

GASELLE BASIC ECO



☆☆☆☆☆



Driftsikker, stærk og kompakt

Reliable, Strong and Compact





Stor påfyldningsåbning



Kraftig ventilator



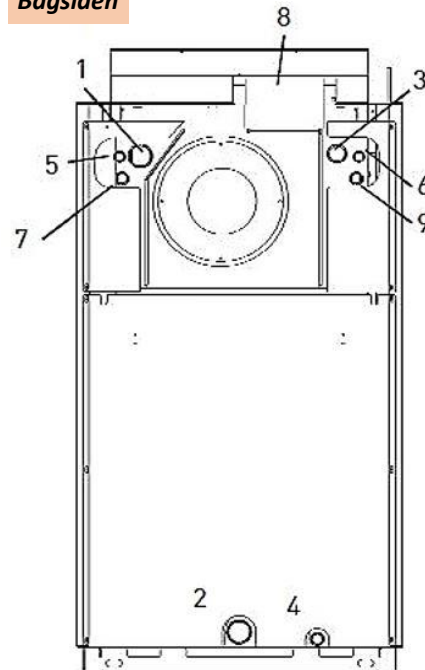
Støbejernsbrænder



Avanceret kontrolpanel

TEKNISKE DATA		
Nominel indgangseffekt (v. 4,35 kWh / kg)	kW	27,93
Nominel udgangseffekt	kW	26,27
Nominel middeffekt	%	94,0
Klasse		5
Klasse / energieffekt		E3»
	Stelle	4
CO emission (13% O ₂)	mg/Nm ³	31
NOx-emission (13% O ₂)	mg/Nm ³	149,4
OGC-emission (13% O ₂)	mg/Nm ³	8,8
Støv-emission (13% O ₂)	mg/Nm ³	11,7
Max.imal længde	mm	500
Fyrets volumen	l	=107
Påfyldningsåbning	mm	415x250
Gennemsnitlig brændetid	mm	415x250
Røgtemperatur v. nominel effekt	mm	415x250
Røg-flow v. nominel effekt	Kg/s	0,0161
	Aspirated l	
Driftsform		
Røgfølgang	mm	0 150
Skorsten min. (se EN13384)	mm	0 180
Min. skorstenstræk	mbar	0,14 (14 Pa)
Vandmængde	l	68
Tryktab / vand	mbar	2,3 (23 mm H ₂ O)
Max. driftstryk	bar	2,8
Min. returtemperat	°C	60
Max. elektrisk effekt	W	155
Middel elektrisk effekt	W	53
El-tilslutning		230V/4A/50 Hz
Termostatens indstillingsområde	°C	60 + 87
Vægt	Kg	445
Dimensioner	mm	630x1190x
Buffer-tank / min. størrelse	l	1250

Bagsiden



Teknisk beskrivelse

1. **Tilkobling System supply** 0 rv«F
2. **Returløb System return** 0 rv«F
3. **Afgangsrør Vent fitting** 0 1" F
4. **Afløb Drain Chargement** 0 1/2" F
5. **Varmeveksler-udtag Safety exchanger outlet** 0 1/2" M
6. **Varmeveksler-indtag Safety exchanger inlet** 0 1/2" M
7. **Føler-holder til aftapn.-ventil Sensor holder valve** 0 1/2" F
8. **Røggas-afgang Flue gas outlet** mm 0 150
9. **Muffe til følere Muff for boiler probes** 0 1/2" F