

Der tages forbehold for eventuelle fejl samt prisstigninger

Komfur til træpiller

JADE SN

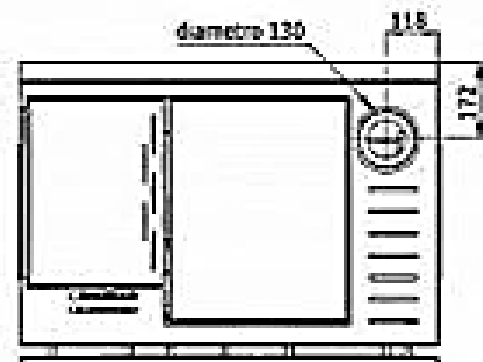
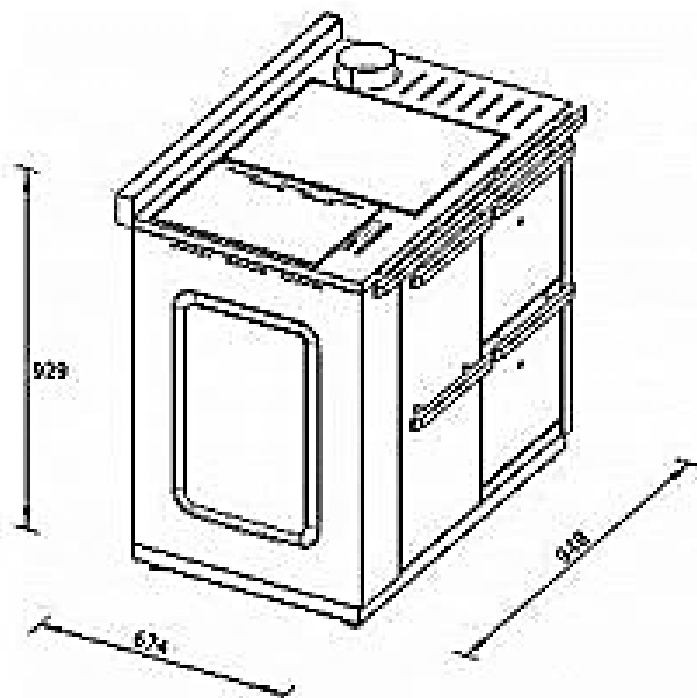
Naturligt træk pilleovn m. rustfri stålplade, ovn og madvarmer.
Kræver ingen elektrisk eller elektronisk support.

Dimensioner i cm (H/B/D)	92,9 / 94,8 / 67,4
Dimensioner/ovn (H/B/D)	21,0 / 27,5 / 39,5
Rumopvarmning	180/240 m ²
Termisk effekt	8,5 kW
Nominel varmeeffekt	7,8 kW
Pillekapacitet	15 kg
Virkningsgrad	90,8 %
Pilleforbrug pr. time	max. 1,81 kg
Røgafgang Ø	130 mm
Røgtemperatur (gennemsnit)	198°C
Vægt	150 kg



Farver: **HVID, ALUMINIUMGRÅ**
eller **BORDEAUXRØD**

Pris incl. moms excl. fragt: **39.998,-**



Komfur til træpiller

STRONG PELLETT

Dimensioner i cm (H/B/D)	87 / 91 / 65,5
Dimensioner/ovn i cm (H/B/D)	30 / 30 / 45
Effekt v. 1,35–2,23 kg piller/tim.	6,4 kW-10,1
Effekt / rummet	3,2 kW
Virkningsgrad	95,2 % - 90,7
Lodret røgafgang Ø dim.	120 mm
Vægt	220 kg



Farver:



Topplade og brændkammer af støbejern.
Emaljerede sider - se farver.



Pris incl. moms excl. fragt: **29.998,-**

Komfur til træ

SD STRONG

Dimensioner i cm (H/B/D)	86,5 / 91,5 / 5,5
Dimensioner/ovn i cm (H/B/D)	44 / 30 / 44,5
Effekt v. 2,03 kg træ i timen	7,6 Kw
Virkningsgrad	76,5 %
Lodret røgafgang Ø dim.	120 mm / 130 mm
Brændelængde ca.	38 cm
Vægt	210 kg



Farver:



Topplade og brændkammer af støbejern.
Emaljerede sider/front - se farver.



Pris incl. moms excl. fragt: **23.998,-**

SD AS SD AS LUX

Dimensioner i cm (H/B/D)	84,5 / 90 / 65,4
Dimensioner/ovn i cm (H/B/D)	27 / 35 / 47
Effekt v. 2,19 kg træ i timen	8,3 Kw
Virkningsgrad	77,8 %
Lodret røgafgang Ø dim.	150 mm
Brændelængde ca.	33 cm
Vægt	155 kg



Farver:



Top og rum af fedtsten. Brændkammer af støbejern.



Pris incl. moms excl. fragt: **14.998,-**

SD ROCKY

Dimensioner i cm (H/B/D)	85 / 90 / 60
Dimensioner/ovn i cm (H/B/D)	27 / 35 / 47
Effekt v. 2,21 kg træ i timen	8,2 Kw
Virkningsgrad	76,5 %
Lodret røgafgang Ø dim.	150 mm
Brændelængde ca.	40 cm
Vægt	151 kg



Farver:



Topplade og brændkammer af støbejern. Udvendige sider emaljerede. Farve på sider: Sort, rød eller brunbeige.



Pris incl. moms excl. fragt: **15.998,-**

SD MAGNUM SD MAGNUM S

Dimensioner i cm (H/B/D)	86,5 / 107 / 66
Dimensioner/ovn i cm (H/B/D)	27 / 35 / 47
Effekt v. 2,46 kg træ i timen	9,5 Kw
Virkningsgrad	76,1 %
Lodret røgafgang Ø dim.	120 mm
Brændelængde ca.	40 cm
Vægt	164



Farver:



Topplade og brændkammer af støbejern.
Sider i fedtsten eller emaljerede - se farver.



Pris incl. moms excl. fragt: **23.998,-**
Fedtsten: **25.998,-**

ROYAL 900 DV

Dimensioner i cm (H/B/D)	85 / 90 / 60
Dimensioner/ovn i cm (H/B/D)	27 / 50 / 47
Effekt v. 2,1 kg træ i timen	8,1 Kw
Virkningsgrad	75,8 %
Lodret røgafgang Ø dim.	120 mm
Brændelængde ca.	38 cm
Vægt	121 kg



Farver:



Topplade og brændkammer af støbejern.
Udvendige sider emaljerede. Farve på sider: Sort, rød eller brunbeige.



Pris incl. moms excl. fragt: **9.998,-**

SD ROYAL 720

Dimensioner i cm (H/B/D)	85 / 72 / 60
Dimensioner/ovn i cm (H/B/D)	27 / 35 / 47
Effekt v. 2,1 kg træ i timen	8,1 Kw
Virkningsgrad	75,8 %
Lodret røgafgang Ø dim.	120 mm
Brændelængde ca.	38 cm
Vægt	110,5 kg



Farver:



Topplade og brændkammer af støbejern. Udvendige sider emaljerede. Farve på sider: Sort, rød eller brunbeige.



Pris incl. moms excl. fragt: **14.998,-**

SD TREND

Dimensioner i cm (H/B/D)	85,5 / 90 / 49,5
Dimensioner/ovn i cm (H/B/D)	20,5 / 37 / 32,5
Effekt v. 1,9 kg træ i timen	7,1 Kw
Virkningsgrad	76,3 %
Lodret røgafgang Ø dim.	120 mm
Brændelængde ca.	35 cm
Vægt	96,5 kg



Farver:



Topplade og brændkammer af støbejern. Udvendige sider emaljerede. Farve på sider: Sort, rød eller brunbeige.



Pris incl. moms excl. fragt: **7.998,-**

SD 10 RS

Dimensioner i cm (H/B/D)	85 / 94,5 / 64,5
Dimensioner/ovn icm	20 / 49 / 46
Effekt v. 1,84 kg træ i timen	7 Kw
Virkningsgrad	75 %
Lodret røgafgang Ø dim.	120 mm
Brændelængde ca.	38 cm
Vægt	106 kg



Farver:



Topplade og brændkammer af støbejern.
Udvendige sider emaljerede. Farve på
sider: Sort, rød eller brunbeige.



Pris incl. moms excl. fragt: **7.998,-**

SD 9 RS

Dimensioner i cm (H/B/D)	74 / 94,5 / 64,5
Dimensioner/ovn icm (H/B/D)	20 / 49 / 46
Effekt v. 1,84 kg træ i timen	7 Kw
Virkningsgrad	75 %
Lodret røgafgang Ø dim.	120 mm
Brændelængde ca.	38 cm
Vægt	93 kg



Farver:



Topplade og brændkammer af støbejern.
Udvendige sider emaljerede. Farve på
sider: Sort, rød eller brunbeige.



Pris incl. moms excl. fragt: **7.998,-**

SD 9 SL

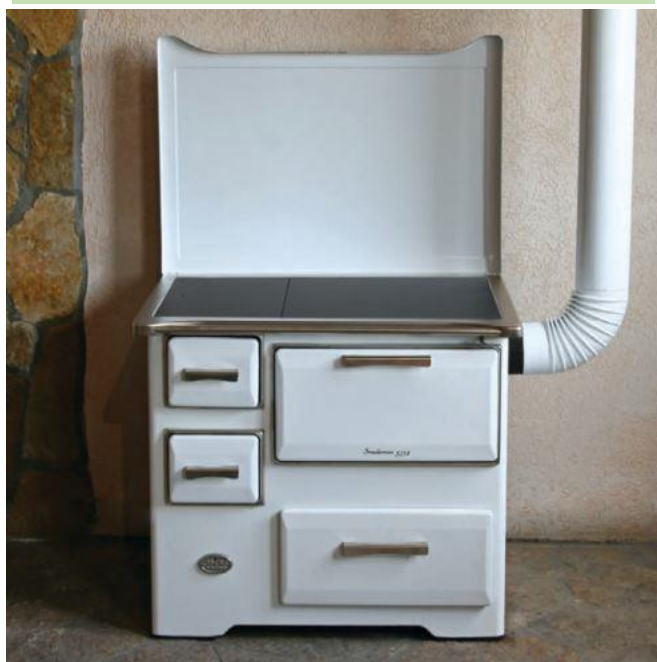
Dimensioner i cm (H/B/D)	74 / 82 / 64,5
Dimensioner/ovn i cm (H/B/D)	20 / 43 / 46
Effekt v. 1,84 kg træ i timen	7 Kw
Virkningsgrad	75 %
Lodret røgafgang Ø dim.	120 mm
Brændelængde ca.	38 cm
Vægt	93 kg



Farver:



Topplade og brændkammer af støbejern. Udvendige sider emaljerede. Farve på sider: Sort, rød eller brunbeige.



Pris incl. moms excl. fragt: **6.998,-**

GRAND 50

Dimensioner i cm (H/B/D)	86-90 / 51,5 /
Dim./brændkammer i cm	25,6 / 38,1 /
Effekt v. 2,5 kg træ i timen	7 Kw
Virkningsgrad	76,3 %
Lodret røgafgang Ø dim.	120 mm
Brændelængde ca.	35 cm
Vægt	125 kg



Farver:



Topplade og brændkammer af støbejern. Udvendige sider emaljerede. Fås i div. farver.



Pris incl. moms excl. fragt: **9.998,-**

SD OLYMP / SD OLYMP S

Dimensioner i cm (H/B/D)	84,8 / 57,8 / 62,9
Dim./brændkammer i cm (H/B/D)	31 / 25 / 34
Effekt v. 2,6 kg træ i timen	10,3 Kw
Virkningsgrad	76,2 %
Lodret røgafgang Ø dim.	120 mm
Brændelængde	30 cm
Vægt	110 kg / 131



Farver:



Topplade og brændkammer af støbejern. Udvendige sider emaljerede eller fedtsten.



Pris incl. moms excl. fragt: **11.998,-**
Fedtsten: **13.998,-**

SD OLYMPIA / SD OLYMPIA S

Dimensioner i cm (H/B/D)	112 / 57,8 / 62,9
Dimensioner/ovn i cm (H/B/D)	28 / 27 / 42
Effekt v. 3,1 kg træ i timen	12,2 Kw
Virkningsgrad	76,8 %
Lodret røgafgang Ø dim.	120 mm
Brændelængde ca.	45 cm
Vægt	161 kg / 185 kg



Farver:



Med bagefag. Topplade og brændkammer af støbejern. Udvendige sider emaljerede.



Pris incl. moms excl. fragt: **16.998,-**
Fedtsten: **18.998,-**

SD HERA 50 - Døgnbrænder

Dimensioner i cm (H/B/D)	85 / 40 / 56
Dim./brændkammer i cm (H/B/D)	35 / 29 / 30
Effekt v. 1,65 kg træ i timen	6,2 Kw
Virkningsgrad	76,4 %
Lodret røgafgang Ø dim.	120 mm
Brændelængde ca.	30 cm
Vægt	84 kg



Farver:



Topplade og brændkammer delvis af støbejern. Emaljerede sider og front. Fyres med træ eller kul.



Pris incl. moms excl. fragt: **6.998,-**

MINI

Dimensioner i cm (H/B/D)	69 / 81 / 51
Dimensioner/ovn (H/B/D)	20 / 43 / 35
Dim./brændkammer i cm (H/B/D)	25 / 23,5 / 36
Effekt v. 1,89 kg træ i timen	7,1 kW
Virkningsgrad	85,29 %
Lodret røgafgang Ø dim.	120 mm
Brændelængde ca.	33 cm
Vægt	Ca. 85 kg



Pris incl. moms excl. fragt: **7.998,-**

Glass LUXX Topplade af stål eller keramisk glas

Dimensioner i cm (H/B/D)	71,5 / 87,5 / 59,5
Dimensioner/ovn (H/B/D)	21 / 44 / 43,5
Dim./brændk. i cm (H/B/D)	24 / 19 / 41
Effekt v. 1,89 kg træ i timen	7,1 kW
Virkningsgrad	85,29 %
Lodret røgafgang Ø dim.	120 mm
Brændelængde ca.	38 cm
Vægt	Ca. 95 kg



Pris incl. moms excl. fragt: **12.998,-**
Sidefarver: Sort el. rød

ROBOT SPECIAL LUXX

Dimensioner i cm (H/B/D)	101 / 55 / 44
Dimensioner/ovn (H/B/D)	24 / 30 / 37
Dim./brændkammer i cm (H/B/D)	38,5 / 43 / 38
Effekt v. 3 kg træ i timen	15,23 kW
Virkningsgrad	85,59 %
Lodret røgafgang Ø dim.	130-150 mm
Brændelængde ca.	35 cm
Vægt	Ca. 118 kg



Pris incl. moms excl. fragt: **14.998,-**
Tillæg for sidefarver
(lys grå, rød, bordeaux): **998,-**

ZÜRICH PREMIUM

Dimensioner i cm (H/B/D)	101 / 54,5 /
Dimensioner/ovn (H/B/D)	21 / 33 / 30
Dim./brændkammer i cm (H/B/D)	38 / 40 / 37,6
Effekt v. 3 kg træ i timen	12,29 kW
Virkningsgrad	85,59 %
Lodret røgafgang Ø dim.	130-150 mm
Brændelængde ca.	35 cm
Vægt	101 kg



Pris incl. moms excl. fragt: **15.998,-**

Sidefarver: Lys grå el. rød

Centralvarme-ovn til træ med BAGEFAG

AQUA SIRIO

Dimensioner i cm (H/B/D)	88,4 / 47 / 30
Dimens./bagefag i cm (H/B/D)	40 / 27,5 / 21
Effekt	8,4 KW
Virkningsgrad	79,0 %
Dim./brændkammer i cm (H/B/D)	28,5 / 36 / 25,5
Brændkammer-dør i cm (H/L)	41 / 44,5
Lodret røgafgang Ø dim.	120 mm
Brændelængde	35 cm
Vægt	132 kg



Pris incl. moms excl. fragt: **15.998,-**



TEPLA - luksuskomfur

Dimensioner i cm (H/B/D)	89 / 108 / 65
Dimensioner/ovn (H/B/D)	40 / 28 / 41
Dimens./brændkammer (H/B/D)	49 / 25 / 45
Termisk effekt	30 (17,5) kW
Nominel effekt	21,4 kW
Forbrug/ kg træ i timen	2-7 (2-4)
Virkningsgrad	88 %
Effekt/luft	7,9 kW
Effekt/vand	13,5 kW
Røgafgang Ø dim.	150
Røgtemperatur (gennemsnit)	185°C
Vægt	350 kg



To funktioner i ét produkt

Med dette højst effektive komfur har rumopvarmning samtidig med en arbejdsplads til madlavning. Udbredt anvendelse af rustfri stål betyder en garanti på 10 år.

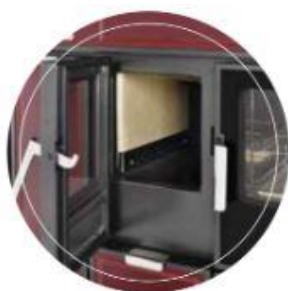


Farver: 01 AVORIO / IVORY 02 BORDEAUX / BORDEAUX 03 TABACCO / TABACCO 04 NERO / BLACK 05 BEIGE / BEIGE

Pris incl. moms excl. fragt/udland:

Til centralvarme **59.998,-**

Incl. varmt brugsvand **64.998,-**



Et efterforbrændingsystem medvirker til at reducere forbruget. Såvel ovnlågen som påfyldningslågen har dobbelt keramisk glas for at hindre varmespild, hvorfor ovnen hurtigt når den ønskede temperatur.



Automatisk tilpasning af primærluften i forhold til temperaturen sikrer en højst effektiv forbrænding.



Den emaljerede ovn med termometer, der viser temperaturen ved madlavning, når en max. temperatur på 280°.



En af markedets største ovne i støbejern med rist og drypskål.



YLENYA

- *samme princip som TEPLA*
- *fås i mange farver*

Dimensioner i cm (H/B/D)	89 / 104 /
Dimensioner/ovn (H/B/D)	33 / 30 / 35
Dimens./brændkammer (H/B/D)	49 / 25 / 45
Termisk effekt	28,7 (17,5)
Nominel effekt	21,4 kW
Forbrug/ kg træ i timen	2-7 (2-4)
Virkningsgrad	85,5 %
Effekt/luft	7,9 kw
Effekt/vand	13,5 kW
Røgafgang Ø dim.	150
Røgtemperatur (gennemsnit)	198°C
Vægt	250 kg



Pris incl. moms excl. fragt/udland:
 Til centralvarme **49.998,-**
 Incl. varmt brugsvand **54.998,-**



Kontrolpanel til automatisk styring af varmesystemet med videre.



Ovn i rustfri stål.



Aftagelige sidepaneler med let adgang til den hydrauliske tilkobling.



AQUA AS AQUA AS LUX

Dimensioner i cm (H/B/D)	84,5 / 90 / 65,4
Dimensioner/ovn i cm (H/B/D)	27 / 35 / 47
Effekt v. 3,5 kg træ i timen	11,5 kW
Effekt / vand	5,9 kW
Effekt / rummet	5,6 kW
Kedelvolumen/vand	19 liter
Virkningsgrad	80,6 %
Lodret røgafgang Ø dim.	150 mm
Brændelængde	40 cm
Vægt	185 kg



Farver



Topplade og brændkammer af støbejern.
Bageovn af emaljeret støbejern m. rist
og bakke. Udvendige sider emaljerede.



Pris incl. moms excl. fragt: **19.998,-**



SD AQUA ROCKY

Dimensioner i cm (H/B/D)	85 / 90 / 60
Dimensioner/ovn i cm (H/B/D)	27 / 35 / 47
Effekt v. 4,16 kg træ i timen	16,3 kW
Effekt / vand	12,4 kW
Effekt / rummet	3,9 kW
Kedelvolumen/vand	22 liter
Virkningsgrad	76,8 %
Lodret røgafgang Ø dim.	150 mm
Brændelængde	40 cm
Vægt	164 kg



Farver



Topplade og brændkammer af støbejern.
Bageovn af emaljeret støbejern m. rist
og bakke. Udvendige sider emaljerede.



Pris incl. moms excl. fragt: **15.998,-**



SD AQUA MAGNUM SD AQUA MAGNUM S

Dimensioner i cm (H/B/D)	86 / 107,5 / 66
Dimensioner/ovn i cm (H/B/D)	27 / 35 / 47
Effekt v. 3,68 kg træ i timen	14,3 kW
Effekt / vand	10,2 kW
Effekt / rummet	4,1 kW
Kedelvolumen/vand	11 liter
Virkningsgrad	76,4 %
Lodret røgafgang Ø dim.	150 mm
Brændelængde	40 cm
Vægt	188 kg



Farver

Pris incl. moms excl. fragt: **25.998,-**Fedtsten (S): **27.998,-**

Topplade og brændkammer af støbejern.
Bageovn af emaljeret støbejern m. rist og bakke. Udvendige sider emaljerede.



SD SUPER AQUA MAGNUM SD SUPER AQUA MAGNUM S

Dimensioner i cm (H/B/D)	86,5 / 107,5 / 66
Dimensioner/ovn i cm (H/B/D)	28 / 27 / 42
Effekt v. 4,13 kg træ i timen	16,3 kW
Effekt / vand	10,1 kW
Effekt / rummet	6,2 kW
Kedelvolumen/vand	19 liter
Virkningsgrad	77,5 %
Lodret røgafgang Ø dim.	130/150 mm
Brændelængde	40 cm
Vægt	188



Farver

Pris incl. moms excl. fragt: **27.998,-**Fedtsten (S): **29.998,-**

Topplade og brændkammer af støbejern.
Bageovn af emaljeret støbejern m. rist og bakke. Udvendige sider emaljerede.



Centralvarme-ovn til træ med BAGEFAG



AQUA PIU

Dimensioner i cm (H/B/D)	146,5 / 78 / 58
Dimens./bagefag i cm (H/B/D)	40 / 47,5 / 21
Effekt	21,5 KW
Effekt / vand	15,5 kW
Virkningsgrad	76,0 %
Dim./brændkammer i cm (H/B/D)	44 / 60 / 42
Brændkammer-dør i cm (H/L)	31 / 52
Lodret røgafgang Ø dim.	180 mm
Brændelængde	39 cm
Vægt	230 kg



Farver: **Bordeaux** eller **elfenben**

Pris incl. moms excl. fragt: **39.998,-**

Med elegante bordeaux majolika-fliser, som holder på varmen. Rumopvarmning op til 660 m². Aftagelig askeskuffe. **Kan mod merpris leveres med hurtigt brugsvand.**

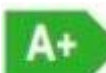


Centralvarme-ovn til træ med BAGEFAG



AQUA ITALIA

Dimensioner i cm (H/B/D)	146 / 58,5 / 58,5
Dimens./bagefag i cm (H/B/D)	40 / 27,5 / 21
Effekt ved indfyret træ 3,5 kg pr. time	13 KW
Effekt / vand	7,3 KW
Virkningsgrad	88,2 %
Dim./brændkammer i cm (H/B/D)	43 / 40 / 41
Brændkammer-dør i cm (H/L)	22 / 30
Lodret røgafgang Ø dim.	130 mm
Volumen vand	28 liter
Brændelængde	39 cm
Vægt	230 kg



Farver: **Bordeaux, hvid mv.**

Pris incl. moms excl. fragt: **35.998,-**





AQUA ROYAL 720

Dimensioner i cm (H/B/D)	85 / 72 / 60
Dimensioner/ovn i cm (H/B/D)	27 / 35 / 47
Effekt v. 2,2 kg træ i timen	11 kW
Effekt / vand	6 kW
Effekt / rummet	5 kW
Kedelvolumen/vand	4 liter
Virkningsgrad	86 %
Lodret røgafgang Ø dim.	120 mm
Brændelængde	40 cm
Vægt	119,5 kg



Farver



Topplade og brændkammer af støbejern. Bageovn af emaljeret støbejern m. rist og bakke. Udvendige sider emaljerede.



Pris incl. moms excl. fragt: **14.998,-**



MINI

Dimensioner i cm (H/B/D)	69 / 81 / 51
Dimensioner/ovn (H/B/D)	20 / 43 / 35
Dim./brændkammer i cm (H/B/D)	25 / 23,5 / 36
Effekt v. 3,55 kg træ i timen	7,13 kW
Heraf til vandet	4,92 kW
Virkningsgrad	85,29 %
Lodret røgafgang Ø dim.	120 mm
Brændelængde ca.	33 cm
Vægt	Ca. 85 kg



Pris incl. moms excl. fragt: **12.998,-**



Glass LUXX *Topplade af stål eller keramisk glas*

Dimensioner i cm (H/B/D)	71,5 / 87,5 / 59,5
Dimensioner/ovn (H/B/D)	21 / 44 / 43,5
Dim./brændk. i cm (H/B/D)	24 / 19 / 41
Effekt v. 3,55 kg træ i timen Heraf til vandet	7,13 kW 4,92 kW
Virkningsgrad	85,29 %
Lodret røgafgang Ø dim.	120 mm
Brændelængde ca.	38 cm
Vægt	Ca. 95 kg



Pris incl. moms excl. fragt: **17.998,-**

Sidefarver: Sort el. rød



ROBOT SPECIAL LUXX

Dimensioner i cm (H/B/D)	101 / 55 / 44
Dimensioner/ovn (H/B/D)	24 / 30 / 37
Dim./brændkammer i cm (H/B/D)	38,5 / 43 / 38
Effekt v. 3,98 kg træ i timen Heraf til vandet	15,23 kW 9,21 kW
Virkningsgrad	85,59 %
Lodret røgafgang Ø dim.	130-150 mm
Brændelængde ca.	35 cm
Vægt	Ca. 118 kg



Pris incl. moms excl. fragt: **19.998,-**

Tillæg for sidefarver

(lys grå, rød, bordeaux): **998,-**

