

LERMA-H



Hjørneovn m. bageovn

Lavet af stål og behandlet med varmefast maling mod 650°C.

Interiør i vermiculite.

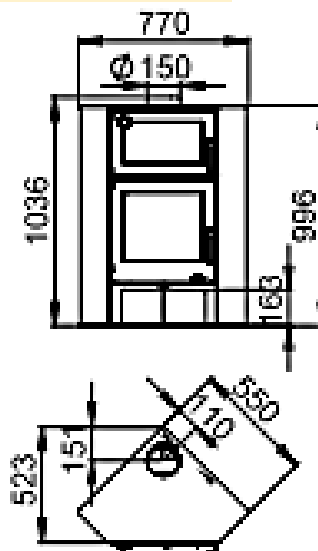
Støbejernslåger med vitro keramisk glas mod 750°C.

Aftagelig støbejernsrist for nem rengøring.

Regulering af primær og sekundær forbrændingsluft.

Vejl. pris incl. moms: 17.998,- + fragt

- KW** 11
- kW** 9-14
- m³** 218
- %** 82
- kg/time** 2,4
- kg** 99
- l** 43
- 400x295x400**
- 400x215x340**



Aftagelig askeskuffe for nem rengøring



Brændeovn



Bageovn med termometer op til 500°C



Håndtag i rustfri stål



Aftagelig og rotérbar grillrist på 28 x25 cm



VALGFRI: Rustfri stål-indsats og bakke



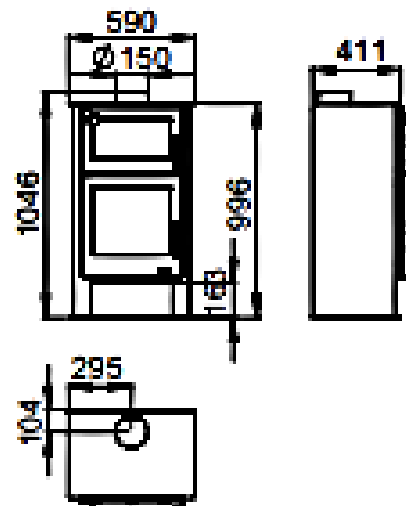
Længere, mere jævn og effektiv forbrænding + mindre emission



Ovn med bagefag

Lavet af stål og behandlet med varmekfast maling mod 650°C.
 Interiør i vermiculite.
 Støbejernslåger med vitro keramisk glas mod 750°C.
 Aftagelig støbejernsrist for nem rengøring.
 Regulering af primær og sekundær forbrændingsluft.

- kW** 12
Max
- kW** 9-4,5
- m²** 225
- %** 82
- kg/time** 2,6
- kg** 106
- mm** 47
- mm** 400x295x328
- mm** 400x215x340



Vejl. pris incl. moms: 17.998,- + fragt



Aftagelig askeskuffe for nem rengøring



Brændeovn



Bageovn med termometer op til 500°C



Håndtag i rustfri stål



Aftagelig og rotérbar grillrist på 28 x 25 cm



VALGFRI: Rustfri indsats med bakke

Vejl. pris incl. moms: 1.998,- + fragt

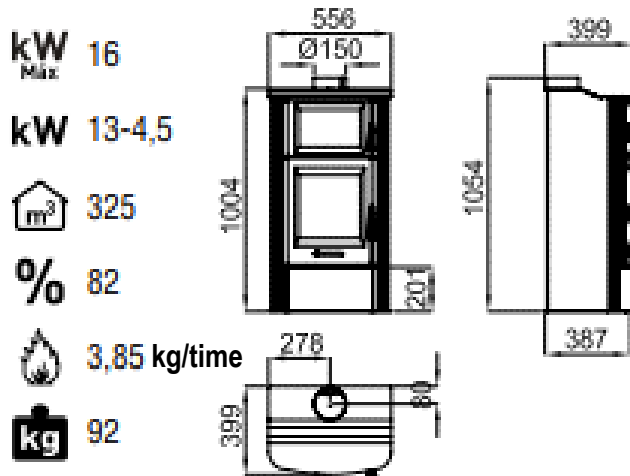


Længere, mere jævn og effektiv forbrænding + mindre emission



Ovn med bagefag

Lavet af stål og behandlet med varmekfast maling mod 650°C.
 Interiør i vermiculite.
 Støbejernslåger med vitro keramisk glas mod 750°C.
 Aftagelig støbejernsrist for nem rengøring.
 Regulering af primær og sekundær forbrændingsluft.



kW 16
Max

kW 13-4,5

m³ 325

% 82

kg/time 3,85

kg 92

45

385x285x270

385x150x270



Aftagelig og rotérbar grillrist på 28 x 25 cm



Termometer, trykt på glasset (op til 300°C)



Bageovn med chamotte-sten



Aftagelig askeskuffe for nem rengøring

Vejl. pris incl. moms: **14.998,-** + fragt



Længere, mere jævn og effektiv forbrænding + mindre emission

SUIZA

Titan Heating



Ovn med bagefag

Lavet af stål og behandlet med varmefast maling mod 650°C.

Interiør i vermiculite.

Støbejernslåger med vitro keramisk glas mod 750°C.

Aftagelig støbejernsrist for nem rengøring.

Regulering af primær og sekundær forbrændingsluft.

kW Max 16

kW 14-5,5

m² 350

% 85

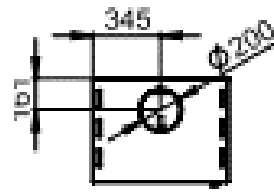
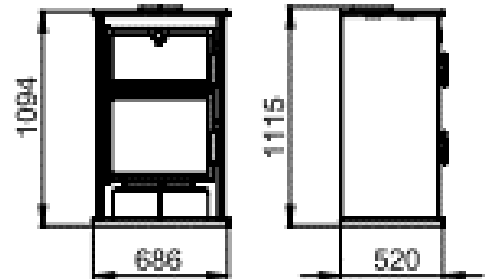
kg/time 4

kg 140

55

504x239x393

504x260x393



Vejl. pris incl. moms: 19.998,- + fragt



Bageovn med chamotte-sten og rustfri stålbakke (48 x 40 x 6 cm)



VALGFRI: Rustfri indsats

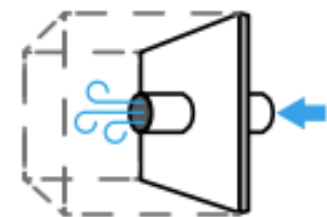
Vejl. pris incl. moms: 1,998,- + fragt



Termometer op til 500°C



Aftagelig askeskuffe for nem rengøring



VALGFRI: Eksternt luftindtag (lukket system)



Aftagelig og rotérbar grillrist på 30 x 30 cm



Længere, mere jævn og effektiv forbrænding + mindre emission



Ovn med bagefag og kogeplader

Lavet af stål og behandlet med varmefast maling mod 650°C.
 Interiør i vermiculite.
 Håndtag i rustfri stål.
 Støbejernslåger med vitro keramisk glas mod 750°C.
 Aftagelig støbejernsrist for nem rengøring.
 Regulering af primær og sekundær forbrændingsluft.

kW 16
Max

kW 14-5,5

m² 350

% 85

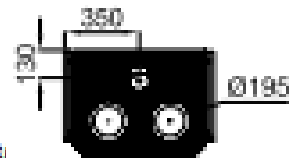
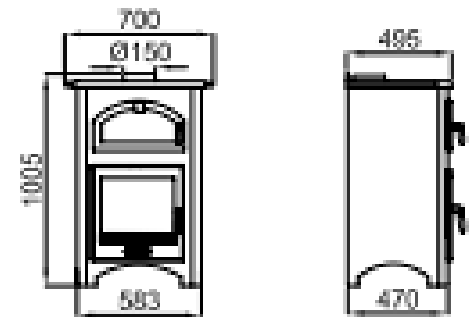
kg/time 3,9

kg 145

50

390x270x36

390x200x340



Vejl. pris incl. moms: **19.998,-** + fragt



Aftagelig og rotérbar grillrist på 28 x 25 cm



Termometer op til 500°C



Bageovn med chamotte-sten og rustfri stålbakke (32,5 x 36,5 x 6 cm)



Støbejernstop med kogeplader



Aftagelig askeskuffe for nem rengøring



Længere, mere jævn og effektiv forbrænding + mindre emission

AQUA TECHNO 80-E VISION



Indsats-ovn

Lavet af stål og behandlet med varmefast maling mod 650°C.
 Støbejernslåge med vitro keramisk glas mod 750°C.
 Aftagelig støbejernsrist for nem rengøring.



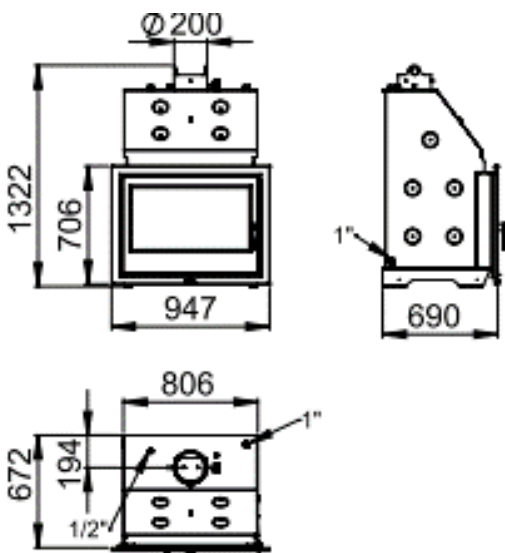
Vandcirkulation



Røgcirkulation

Vejl. pris incl. moms: **29.998,-** + fragt

kW Max 27	155
kW 26-9	bar 1,5
kW Δ 21,4-4,6	90
650	kg HYDROBRONPI80→240
% 81	72
7,5 kg/time	672x340x554
210	A VAL-03, VAL-05



Aftagelig askeskuffe for nem rengøring



Træskifte-ventil



Længere, mere jævn og effektiv forbrænding + mindre emission

AQUA TECHNO 70-E VISION

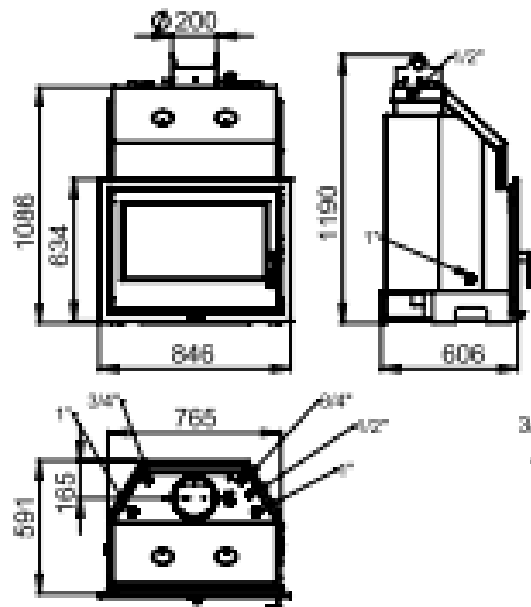


Indsats-ovn

Lavet af stål og behandlet med varrefast maling mod 650°C.
 Støbejernslåge med vitro keramisk glas mod 750°C.
 Aftagelig støbejernsrist for nem rengøring.

Vejl. pris incl. moms: **27.998,-** + fragt

- kW** Max 21
- kW** 19-7
- kW** 14-5
- m²** 475
- %** 84
- kg/time** 4,9
- 130**
- 93**
- bar** 1,5
- 70**
- kg** CLASIC:175
VISION: 179
- 60**
- 642x315x450**
- A** VAL-03, VAL-05



Længere, mere jævn og effektiv forbrænding + mindre emission