

## BUFFER LAGRING



Vertikale buffertanke til alle typer varmesystemer med fastbrændstof, olie, gas, varmepumpe eller elektriske kedler. Ved at bruge en ekstra varmeveksler kan varmesystemet understøttes af et solcelleanlæg. Det store antal forbindelser gør det muligt at bruge lagringssystemet i ikke-standard varmesystemer samt kombinationen af lagringssystemer i batterier, hvilket gør det muligt at tilpasse den samlede kapacitet til individuelle behov. Buffertanke med kapacitet på 200 til 500 liter kan bruges til at opbevare koldt vand ved temperaturer på 7 til 12°C\*.

*KONTAKT OS*

### Termisk isolering

Den termiske isolering i lagertankene består af et lag CFC-fri polyurethan-stivskum og et udskifteligt lag PVC-kappe.

### Teknisk data

- Materiale: S235JR
- Svejsning: Automatisk svejsning
- Maksimal driftstryk for lagertanken: 3 bar
- Maksimalt testtryk: 4,5 bar
- Maksimal driftstemperatur: 95°C
- Isolering: til opbevaringstanke med en kapacitet på 200-500 l: 50 mm tykt polyurethanskum og et udskifteligt lag PVC-film. Til opbevaringstanke med en kapacitet på (800-1000 l): grafit-polyester fleece + 100 mm tykt PU blødt skum og et lag PVC-film.
- Yderkappe: Grå

## Tekniske data

1- PUR-skumisolering for **fremragende termisk isolering**

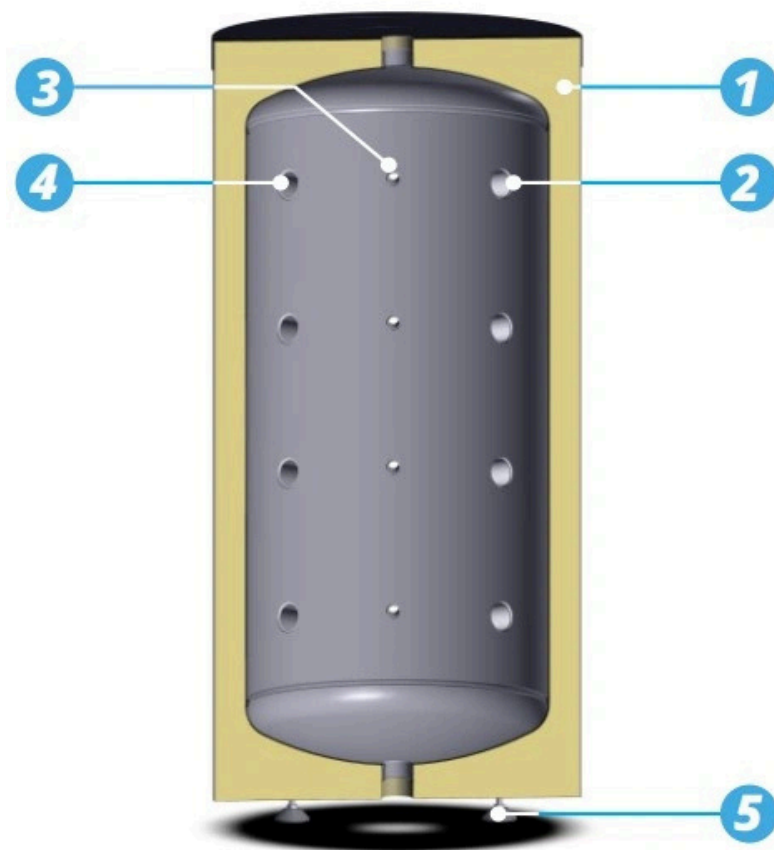
2- Forbindelsesrække for forbrugere/varmekilder

3- Stikrække til sensorer

4- Forbindelsesrække til varmekilder/forbrugere

5 fod til **bufferkompensation**

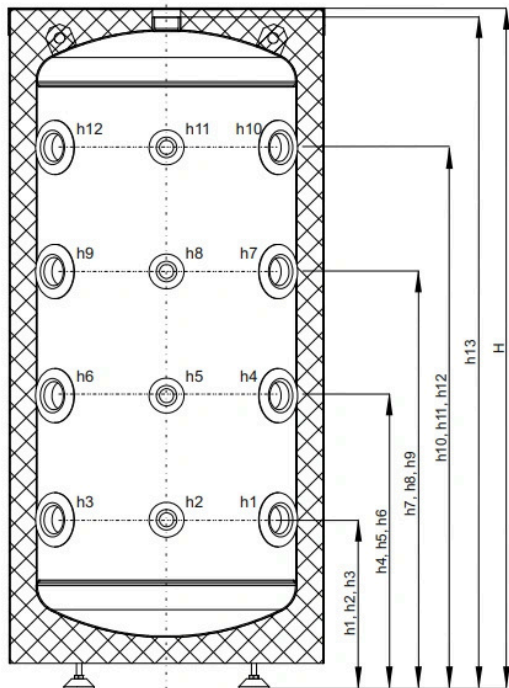
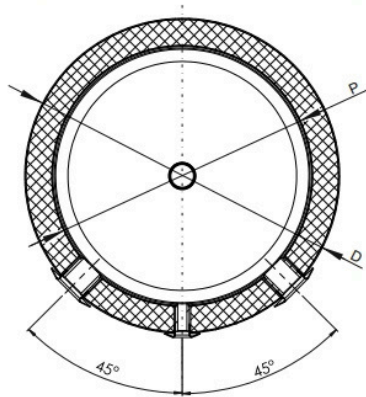
\*Kræver ekstra isolering af forbindelserne.



			FISH S 4 200 X	FISH S 4 300 X	FISH S4 500 X	FISH S 4 800 X	FISH S 4 1000 X
Lagerkapacitet		I	209	289	505	800	980
Energieffektivitetsklasse			B	B	B	C	C
Nedetidstab		W	45	50	71	135	146
Maks. tilladt temperatur		°C	95	95	95	95	95
Max. tilladt tryk		Bar	3	3	3	3	3
Isolering		mm	50	50	50	100	100
Diameter med isolering	D	mm	607	657	757	990	1050
Diameter uden isolering	P	mm	500	550	650	790	850
Højde/Diagonal	H	mm	1306/1395	1462/1557	1782/1891	2057/2232	2080/2284
Forbindelse	H1	mm	323	272	404	457	375
Sensor/afløbsventil	H2	mm	323	272	404	457	375
Forbindelse	H3	mm	323	272	404	457	375
Forbindelse	H4	mm	561	594	744	857	805
Sensor	H5	mm	561	594	744	857	805
Forbindelse	H6	mm	561	594	744	857	805
Forbindelse	H7	mm	799	916	1083	1257	1235
Sensor	H8	mm	799	916	1083	1257	1235
Forbindelse	H9	mm	799	916	1083	1257	1235
Forbindelse	H10	mm	1037	1238	1422	1657	1665
Sensor	H11	mm	1037	1238	1422	1657	1665
Forbindelse	H12	mm	1037	1238	1422	1657	1665
Udluftning	H13	mm	1291	1448	1768	2057	2080
<b>Forbindelser</b>							
Forbindelse		G	1 1/2"	1 1/2"	1 1/2"	1 1/2"	1 1/2"
Sensor		G	1/2"	1/2"	1/2"	1/2"	1/2"
Udluftning		G	1 1/2"	1 1/2"	1 1/2"	1 1/2"	1 1/2"
Vægt		kg	49	60	100	141	154

G - Hungevind Type G

Kapazitäten 200 - 500l



Kapazitäten 800 - 1000l

