

## HØJTYDENDE TANK BRUGSVAND - BOLIGOPVARMING



Varmtvandstank i den vertikale version til fremstilling af husholdningsvand. Lagertanken har en varmeveksler med stort areal til en varmepumpe. Kontaktfladen mellem det varme vand og cylinderen er beskyttet mod korrosion af et lag emalje af høj kvalitet og en magnesiumanode\*. Overholder DIN 4753. Dette sikrer, at servicevandet kun kommer i kontakt med en hygiejnisk ren overflade.

KONTAKT OS

### Termisk isolering

Den termiske isolering i lagertankene består af et lag CFC-fri polyurethan-stivskum og et udskifteligt lag PVC-kappe.

### Teknisk data

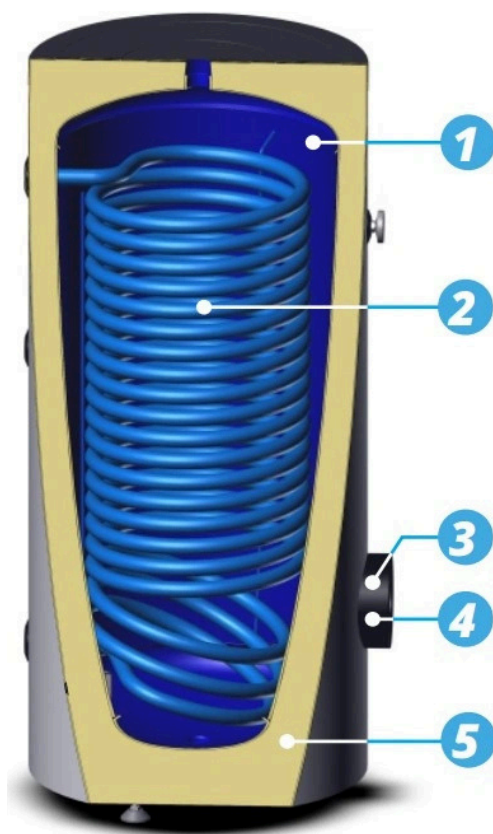
- Inspektionsåbning, termometer, dæmper til elektrisk varmestang, magnesiumanode\*, intern varmeveksler med stort område.
- \*Valgfrit kan en titanium-anode anvendes.

- Materiale: S235JR
- Svejsning: Automastisk svejsning
- Beskyttelse: Høj kvalitets emaljering og beskyttelsesanode
- Maksimal driftstryk for lagertanken: 10 bar
- Maksimale testtryk: 15 bar

- Maksimal driftstemperatur: 95°C
- Isolering: 50 mm Tykt polyurethanskum
- Yderkappe: Grå farve
- Varmeveksler: Stålrør S235JR
- Inspektionsåbning: ø122mm/ø180mm

## Tekniske data

- 1- **Emalje af høj kvalitet** for pålidelig korrosionsbeskyttelse
- 2- **Højeffektiv varmeveksler** med øget overfladeareal til varmepumper
- 3- Stik til installation af et særligt tilpasset **UV-20 desinfektionssystem**
- 4- **Inspektionsåbning** for nem rengøring
- 5- PUR-skumisolering for **fremragende termisk isolering**



			<b>FISH S1 5 200 X</b>	<b>FISH S 15 300 X</b>	<b>FISH S 15 400 X</b>	<b>FISH S 15 500 X</b>
Kapacitet		L	200	300	400	500
Ydelseskoefficient NL			8	27,8	35,7	47,4
Konstant effekt* (80/10/45)**		kW	57	83	91	105
Konstant effekt* (80/10/45)**		L/H	1400	2040	2230	2580
Maks. tilladt temperatur. (Memory/WT)		°C	95/110	95/110	95/110	95/110
Max. tilladt tryk (Memory/WT)		Bar	10/16	10/16	10/16	10/16
Varmevekslerkapacitet		l	10,3	17,6	20,5	21,9
Varmevekslerens overflade		M2	1,9	3,2	3,7	4,6
Isolering		m m	50	50	50	50
Diameter med Isolering	D	m m	607	657	757	757
Opbevaringsdiameter uden isolering	P	m m	500	550	650	650
Hukommelseshøjde/ diagonale	H	m m	1306/1 395	1472/1 557	1521/1 637	1783/1 891
Vandafløb	H1	m m	74	74	74	74
Koldt vand	H2	m m	259	272	294	295
Varmepumpe (retur)	H3	m m	348	263	304	306
Industriel vandsensor	H4	m m	463	547	554	722
Industriel vandsensor	H5	m m	733	795	854	1082
Oplag	H6	m m	872	884	1051	1264
Industriel vandsensor	H7	m m	1003	1032	1154	1442
Varmepumpe (flow)	H8	m m	1088	1246	1268	1542
Varmt vand	H9	m m	1092	1229	1251	1532
Anode	H10	m m	1281	1444	1494	1756

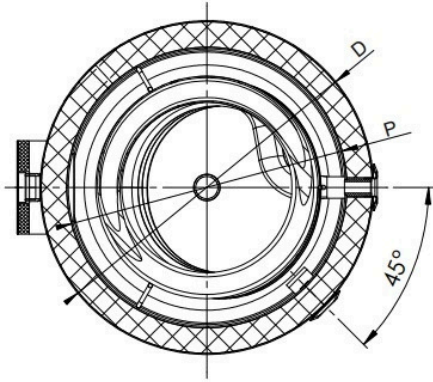
FISH S1	FISH S	FISH S	FISH S
5	15	15	15
200 X	300 X	400 X	500 X

Termometer	H11	m m	993	1138	1192	1386
Inspektionsåbning/ Varmefatning	H12/H13	m m	369	387	421	421
<b>Forbindelser</b>						
Koldt vand/varmt vand	H2/H9	RP	1"/1"	1"/1"	1"/1"	1"/1"
Oplag	H6	RP	3/4"	3/4"	3/4"	3/4"
Varmepumpe (flow/retur)	h3/h8	RP	1"/1"	1"/1"	1"/1"	1"/1"
Inspektionsåbning	H12	m m	125/180	125/180	125/180	125/180
Industriel vandsensor	H4/H5/H7	RP	1/2"	1/2"	1/2"	1/2"
Termometer	H11	RP	1/2"	1/2"	1/2"	1/2"
Anode	H10	RP	1 1/2"	1 1/2"	1 1/2"	1 1/2"
Elektrisk varmeelement	H13	RP	1 1/2"	1 1/2"	1 1/2"	1 1/2"
Vandafløb	H1	RP	1 1/2"	1 1/2"	1 1/2"	1 1/2"
Vægt (tom)		kg	102	131	195	225

R - Huntråd, Rp - Huntråd

\* med en varmevæskestrøm på 2,5 m/t

\*\*80/10/45 - (Varmeapparatets indløbstemperatur/Flowvandtemperatur/Industriel vandtemperatur)



**Titan**<sup>®</sup>  
Heating

